



# LAGUNA

Gépek kínálata 2020

KÖRFŰRÉSZGÉPEK

SZALAGFŰRÉSZEK

CSISZOLÓK

ESZTERGAPADOK

FORGÁCSZÍVÓK

LÉGSZŪRŐK



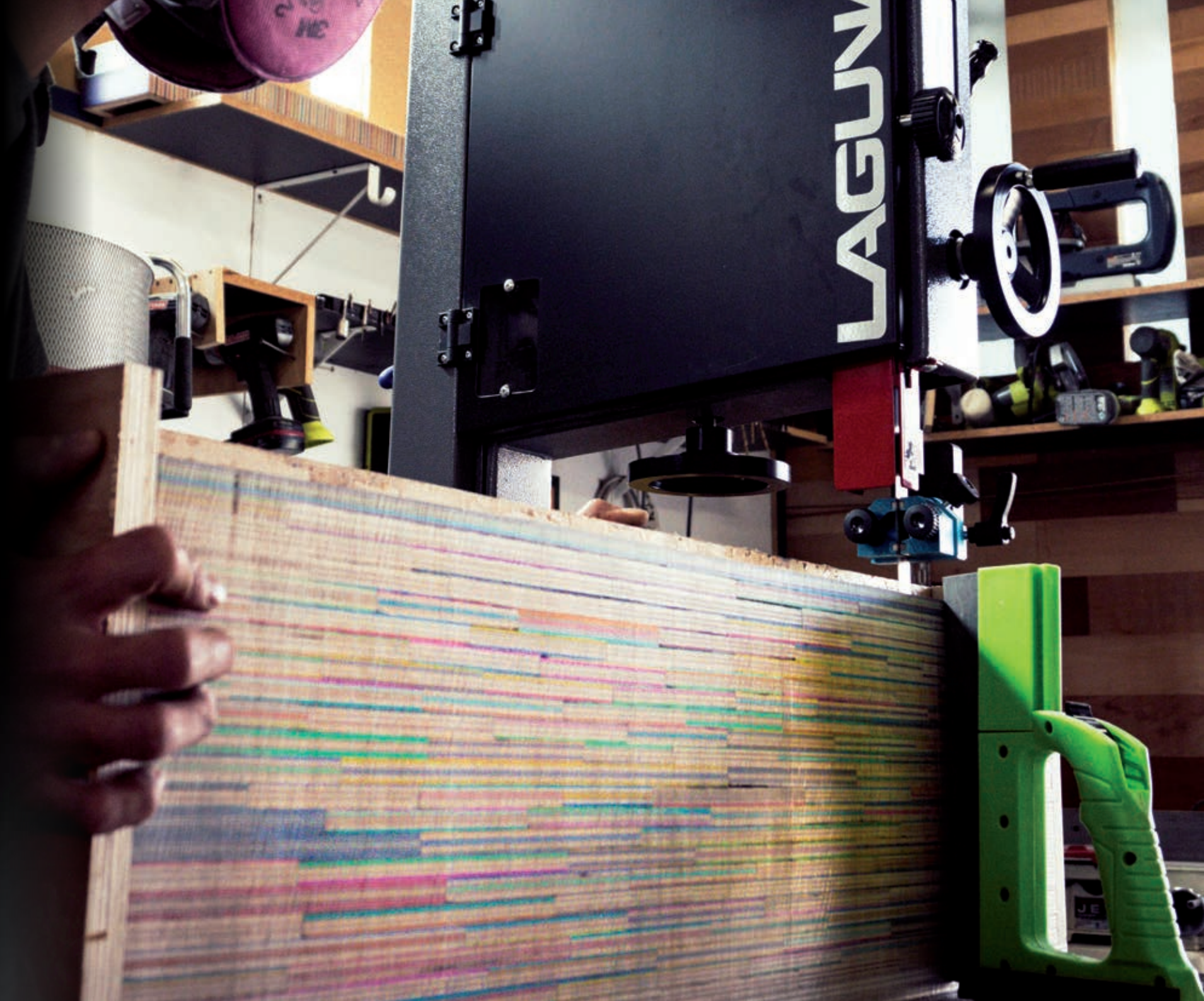
**IGM**<sup>®</sup>

Szerszámok és Gépek

Importőr és forgalmazó az EU területén



LAGUNA



## ASZTALOS KÖZÖSSÉG

A Laguna gépek szerkezetét a hivatásos asztalosok szükségletei és javaslatai inspirálják, ezzel egyedülálló szerkezeti megoldások jönnek létre, amelyek a jelenlegi asztalos piacról hiányoznak.

## OKOS DESIGN

A gépek intelligens elemekkel ellátottak, amelyek kielégítik a modern asztalos műhelyek igényeit. A robusztus gépek egyszerű vezérlése és a pontos beállításuk minden Laguna gép alapját képezik. A részletekre való odafigyelés és az egyedülálló szerkezeti megoldásoknak köszönhetően a Laguna gépek kapták meg a Tool Guide és a Woodworkers Journal folyóiratok díját.

## PROFESSZIONÁLIS KIVITELEZÉS

A Laguna gépek egyedüli szerkezete professzionális asztalosok segítségével jött létre az amerikai államokbeli Kaliforniában. Tapasztalt asztalosok javasolják az egyedülálló elemeket, amik hiányoznak a piacon lévő többi gépből. Az eredmény mindig egy professzionális gép a sokoldalú munkához az Ön műhelyébe.

## STABILITÁS ÉS SZILÁRDSÁG

Már csak a biztonság szempontjából nézve is, a stabilitás a pontos munka gerince. A Laguna gépek szerkezetével biztos lehet a sima, vibrálás nélküli működésben és a biztonságos munkában. Robusztus öntöttvas vagy acél kivitelezés a minőségi vágáshoz vagy annak elszívásához.



# FUSION3 Körfűrészgép LAGUNA

Kód: 151-FUSION3

Két T-horony  
a körfűrész mindkét oldalán

## A csomagolás tartalma:

- Oldalsó hosszanti vonalzó
- Szög vonalzó
- Kisméretű anyagok adagolója
- Felső elszívó csonk
- Az asztal hátsó meghosszabbítója
- Keményfém körfűrészlap
- Elszívó cső

## PARAMÉTEREK

Típus: **Fusion 3**

Javasolt felhasználás: **Professzionális gyártás**

Teljesítmény (230 V): **2,2 kW**

Körfűrészlap x furat: **250 x 30 mm**

Fordulatszám: **2850 ford./perc**

A körfűrészlap döntésszöge: **0–45°**

Max. vágás magasság 45° döntésnél: **56 mm**

Max. vágás magasság 90° döntésnél: **79 mm**

Maximális vágás szélesség: **914 mm**

Porelszívó: **100 mm**

Mérete: **1663 x 1575 x 1081 mm**

Tömege: **157 kg**



# FUSION3 Körfűrészgép

## Technikai leírás

**A nagyméretű öntöttvas asztal az első, ami a fűrészgépen felkelti érdeklődésünket. Az asztal elegendő felületet biztosít a nagy profilok vágásakor. A Fusion 3 fűrész egy hátsó 500 mm-es kiegészítő asztallal van forgalmazva, melyet hosszú munkadarabok fűrészelése során fog értékelni.**

A fűrész része egy masszív hosszanti vonalzó lágy műanyag fogantyúval, amelyet nagyon könnyű mozgatni és a kiválasztott helyzetben rögzíteni. Az érték a nagyítóval ellátott skálán kell leolvasni, kalibrálás lehetőségével. Az vonalzó alumínium profilja hosszirányban mozgatható és 90 fokkal elfordítható a vékony darabok egyszerűbb vágásához. Az öntöttvas asztalban két praktikus T-horony található a szögvonalzó használatához a fűrészlap minkét oldalán.

Öntöttvas vezérlőkerekek csuklós fogantyúval és forgás gátlóval biztosítják a fűrészlap egyszerű és pontos döntését 45 °-ig, majd fel- és leengedését. A fűrész kifinomult forgácselzívó rendszerrel rendelkezik a gép alsó és a felső elszívó fedélből. Az elszívó csatlakoztatásához a fűrészgép 100 mm-es fém nyakkal rendelkezik.

A fűrészgép erős 2200 W teljesítményű motorral van hajtva. A motor robusztus felfüggesztése munka közbeni stabilitást és tökéletes vágást biztosít. Az öntöttvas asztal betétje minden vágási szögre alkalmazható, 0°-tól 45°-ig. A betét az excentrikus zárral könnyen eltávolítható, és állítható csavarokkal van felszerelve, hogy pontosan igazodjon az asztal síkjához.

A fűrész sok okos megoldással rendelkezik. Például a gyors befogó, a hasító ék egyszerű eltávolításához egy mozdulattal vagy karral a tengely reteszeléséhez, valamint a tárcsa praktikus eltávolításához és felszereléséhez. A gép csukható kerekekkel van felszerelve a kis műhelyben történő mozgatáshoz. Tároló hely áll rendelkezésre az oldalsó vonalzó, a vinkli és az anyagadagoló számára.

A gép a szállító ládában részben összerakott állapotban kerül szállításra. Az összeszerelés ideje kb. 1 óra.



Öntöttvas asztal állítható vonalzóval



Praktikus fogantyú az oldalsó vonalzóhoz



A hasítóék gyors befogása



Fogantyú a körfűrészlap gyors cseréjéhez

## Választható tartozékok

A vágási szélesség bővítése 1320 mm-re



kód: 151-Fusion52

Tartalék betét a körfűrészhez



kód: 151-FusionTP

Hasítóék



kód: 151-Fusion3-27



Döntés és vágási magasság szabályozása



Egyszerű manipuláció a géppel

# 1412 Szalagfűrész LAGUNA

Kód: 151-1412

## A csomagolás tartalma:

- Párhuzamos fűrész vonalzó
- Talpazat

## PARAMÉTEREK

Típus: **Laguna 1412**

Javasolt felhasználás: **Professzionális gyártás**

Teljesítmény (230 V): **1,3 kW**

Munkapad: **406 x 546 mm**

A szalagfűrész hossza: **2946 mm**

A szalagfűrész szélessége, min: **3 / 19 mm**

Maximális vágás magasság: **305 mm**

Maximális vágás szélesség a vonalzóig: **310 mm**

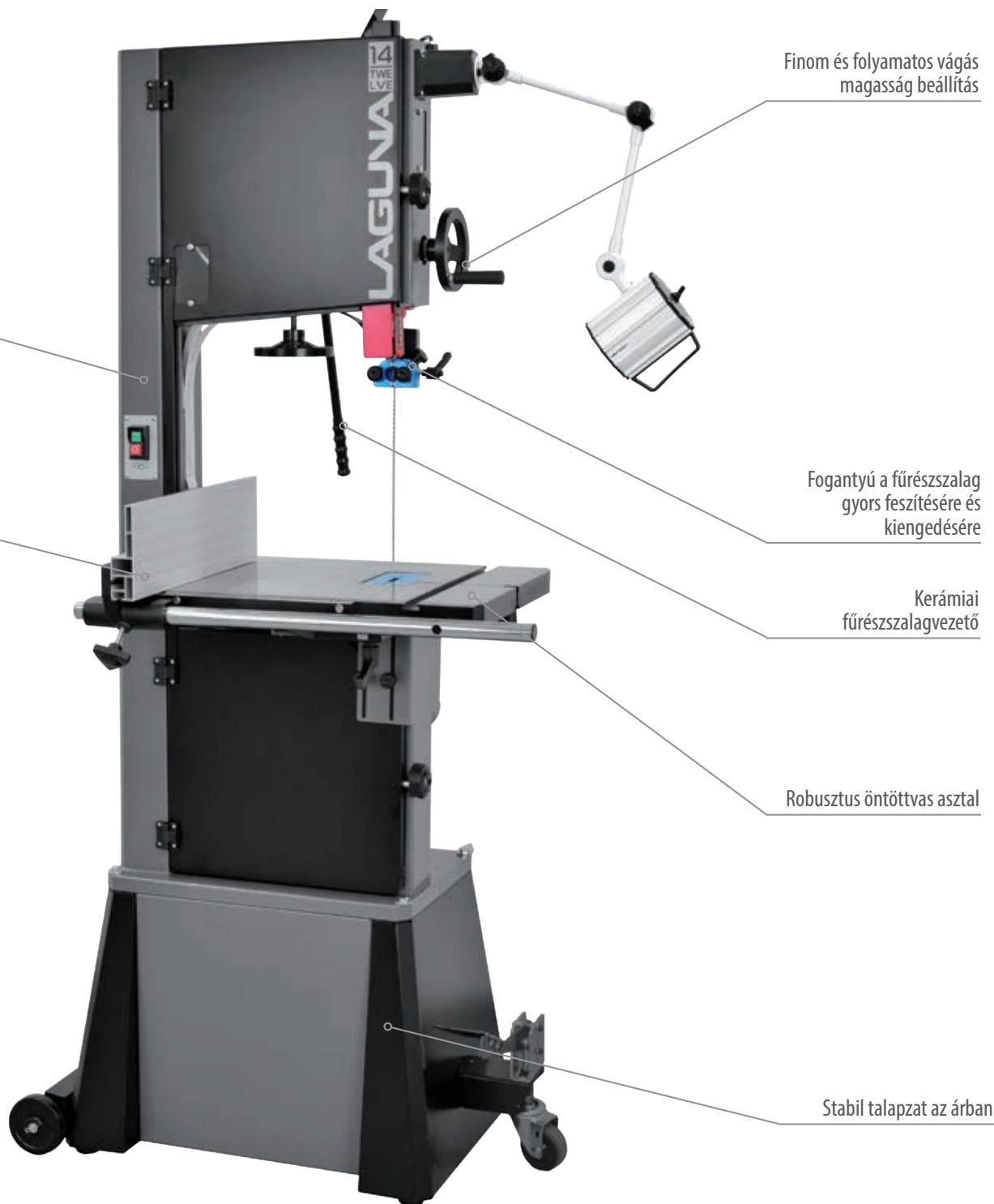
Maximális vágás szélesség az oszlopig: **350 mm**

A munkapad döntés szöge: **-7° -tól +45°**

Porelszívó: **100 mm**

Hossz x szélesség x magasság: **800 x 683 x 1784 mm**

Tömeg: **117 kg**





# 1412 Szalagfűrész

## Technikai leírás

A fűrész a professzionális műhelybe van tervezve, ahol igény van az elvégzett munka pontosságára és a magas minőségre.

Az IGM Laguna 1412 szalagfűrész fő támasza egy szilárd háromszög alakú keret és egy erőteljes, 1,3 kW teljesítményű aszinkronmotor. A csiszolt öntöttvas 54 x 40 cm méretű munkaasztal a nagyobb darabok vágásánál is stabilitást biztosít. A munkaasztalt  $-7^\circ$  -  $+45^\circ$  között lehet dönteni. A párhuzamos masszív, magas vonalzót könnyű beállítani és két helyzetbe (vízszintes és függőleges) lehet pozícionálni.

A tömör öntött kerekek kiegyensúlyozottak és poliuretán szalaggal vannak felszerelve a kerék kerülete körül. A szalag úgy van tervezve, hogy a magasabb hőfokot is kibírja és az élettartama hosszabb, mint a hagyományos gumikerekek esetében. A szalag felső vezetőjének csigás hajtóműve maximális stabilitást biztosít a legmagasabb vágási magasságnál is.

A fűrész tartós kerámia fűrész-szalagvezetővel van ellátva az asztal fölött és alatt, nagyon pontos szalagvezetést biztosítva. Ezek a vezetők ideális vágás minőséget biztosítanak és meghosszabbítják a szalagfűrész élettartamát. A gép felső részén lévő nézőüvegek lehetőséget adnak a szalag megfeszítésének vagy meglazításának ellenőrzésére működés közben is. Szintén praktikus elem a fűrész hátoldalán lévő szalag meglazító kar. Az IGM Laguna 1412 fűrész a konkurens fűrészektől mindenekelőtt a jól átgondolt konstrukciója különbözteti meg, amely extra magas, 305 mm vágást is lehetővé tesz.

A fűrész a CE szabványokban előírt összes védő elemekkel el van látva.

A gép a szállító ládában részben összerakott állapotban kerül szállításra.

Az összeszerelés ideje kb. 1 óra.

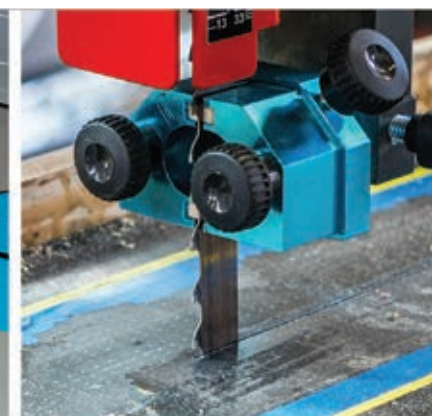
A fűrész a szalag nélkül van szállítva, amelyet, mint kiegészítőt lehet megrendelni.



A munkaasztal döntés szöge  $-7^\circ$ -tól  $+45^\circ$ -ig



Vágás magasság akár 305 mm



Kerámiai fűrészszalagvezető

### Választható tartozékok

Mobilis talapzat



kód: 151-1412MBA

Halogén lámpa



kód: 151-1836L



Kiegyensúlyozott öntöttvas kerekek



Por leülepedést gátló kefe

# 14BX Szalagfűrész LAGUNA

Kód: 151-14BX

## A csomagolás tartalma:

- Párhuzamos fűrész vonalzó

## PARAMÉTEREK

Típus: **Laguna 14bx**

Javasolt felhasználás: **Professzionális gyártás**

Teljesítmény (230 V): **1,9 kW**

Munkapad: **406 × 546 mm**

A szalagfűrész hossza: **2946 mm**

A szalagfűrész szélessége, min: **3 / 19 mm**

A fűrész szalag sebessége **965 m/perc**

Maximális vágás magasság: **346 mm**

Maximális vágás szélesség a vonalzóig: **310 mm**

Maximális vágás szélesség az oszlopig: **350 mm**

A munkapad döntés szöge: **-7°-tól +45°-ig**

Elszívócsonk: **100 mm**

Hossza x szélessége x magassága: **713 × 755 × 1790 mm**

Tömege: **123 kg**



Erős, robusztus váz

Masszív, magas állítható vonalzó

Mobil talp  
(választható tartozék)

Finom és folyamatos vágás  
magasság beállítás

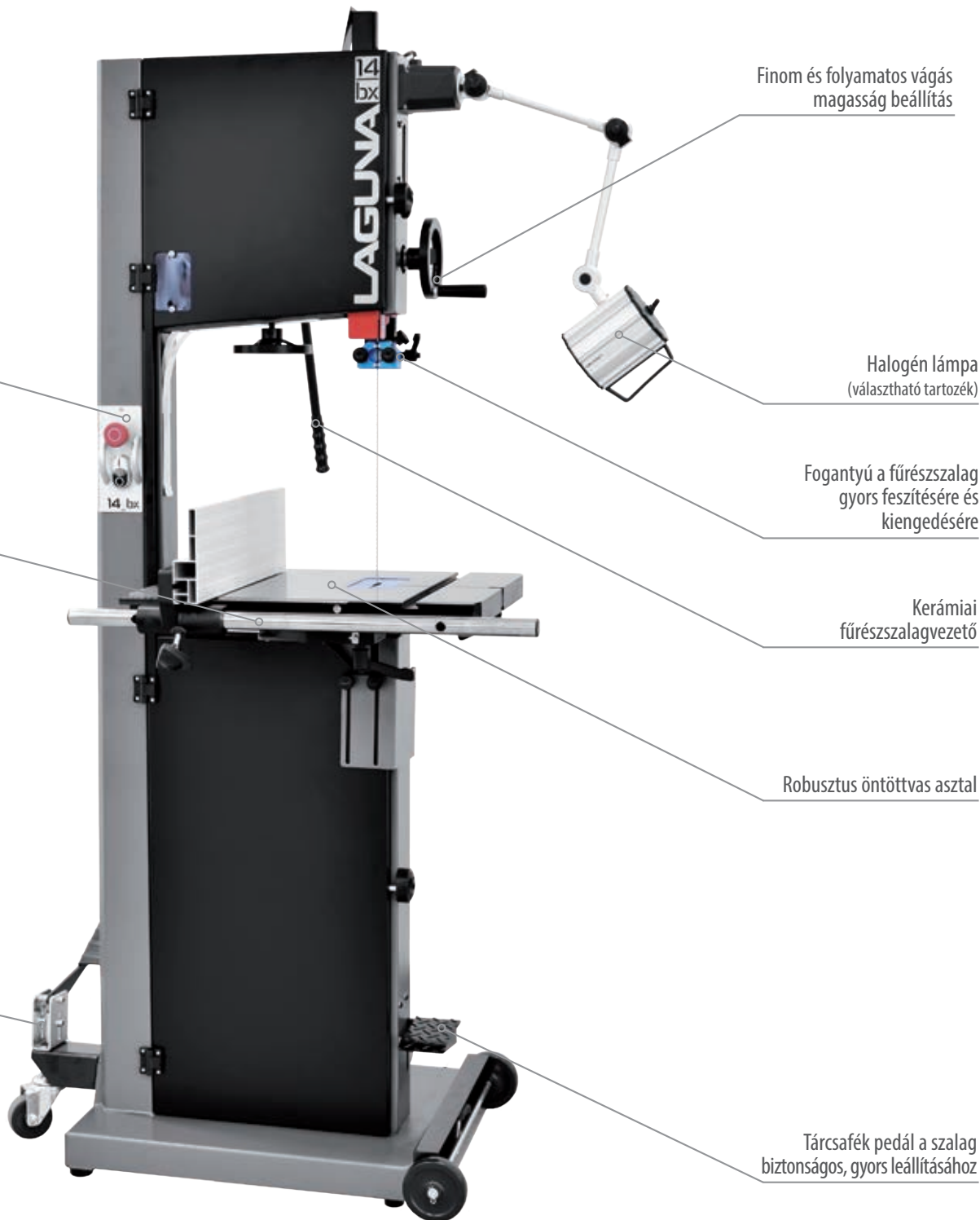
Halogén lámpa  
(választható tartozék)

Fogantyú a fűrészszalag  
gyors feszítésére és  
kiengedésére

Kerámiai  
fűrészszalagvezető

Robusztus öntöttvas asztal

Tárcsafék pedál a szalag  
biztonságos, gyors leállításához





# 14BX Szalagfűrész

## Technikai leírás

A fűrész a professzionális műhelybe van tervezve, ahol igény van az elvégzett munka pontosságára és magas minőségére.

Az IGM Laguna 14 BX szalagfűrészgép nehéz, stabil kerettel és egy erős 1,9 kW aszinkronmotorral van felszerelve. A csiszolt öntöttvas 54x 400 mm méretű munkaasztal a nagyobb darabok vágásánál is stabilitást biztosít. A munkaasztalt  $-7^{\circ}$  -  $+45^{\circ}$  fok között lehet megdönteni.

A párhuzamos masszív magas vonalzót könnyű beállítani és két helyzetbe (vízszintes és függőleges) lehet pozícionálni. A tömör öntött kerekek kiegyensúlyozottak és poliuretán szalaggal vannak felszerelve a kerék kerülete körül. A szalag úgy van tervezve, hogy a magasabb hőfokot is kibírja és az élettartama hosszabb, mint a hagyományos gumikeréknek. A szalag felső vezetőjének csigás hajtóműve maximális stabilitást biztosít a legmagasabb vágási magasságnál is. A fűrészgép egyszerű megállítására az alsó kerék tárcsafékkal van ellátva, amely a pedálra való rálépéssel aktiválódik.

A fűrészgép ellenálló kerámia vezetővel van felszerelve az asztal felett és alatt. Ezek a vezetők ideális vágás minőséget biztosítanak és meghosszabbítják a szalagfűrész élettartamát. A gép felső részén lévő nézőüvegek lehetőséget adnak a szalag megfeszítésének vagy meglazításának ellenőrzésére működés közben is. Szintén praktikus elem a fűrész hátoldalán lévő szalag meglazító kar.

Az IGM Laguna 14bx fűrész a konkurens fűrészektől mindenekelőtt a jól kigondolt konstrukciója különbözteti meg, amely extra magas, 346 mm vágást is lehetővé tesz.

A fűrész a CE szabványokban előírt összes védő elemmel van ellátva.

A gép a szállító ládában részlegesen széjjelszedve állapotban van. A gép előrelátható összeszerelés ideje kb. 1 óra.

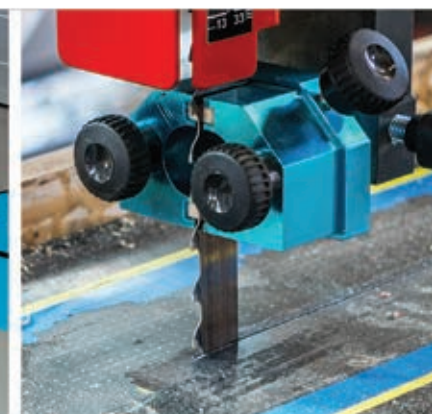
A fűrész a szalagfűrész nélkül van szállítva, amelyet, mint kiegészítőt lehet megrendelni.



A munkaasztal döntés szöge  $-7^{\circ}$ -tól  $+45^{\circ}$ -ig



Vágás magasság akár 346 mm



Kerámiai fűrészszalagvezető

### Választható tartozékok

Mobilis talapzat



kód: 151-1412MBA

Halogén lámpa



kód: 151-1836L



Kiegyensúlyozott öntöttvas kerekek

Tárcsafék pedál a szalag biztonságos, gyors leállításához

# 18BX Szalagfűrész LAGUNA

Kód: 151-18BX

## A csomagolás tartalma:

- Párhuzamos fűrész vonalzó

## PARAMÉTEREK

Típus: **18bx**

Javasolt felhasználás: **Professzionális gyártás**

Teljesítmény (400 V): **2,2 kW**

Munkapad: **508 × 660 mm**

A szalagfűrész hossza: **3695 mm**

A szalagfűrész szélessége, min: **3 / 31 mm**

A fűrész szalag sebessége **965 m/perc**

Maximális vágás magasság: **463 mm**

Maximális vágás szélesség a vonalzóig: **400 mm**

Maximális vágás szélesség az oszlopig: **460 mm**

A munkapad döntés szöge: **-6°-tól +45°-ig**

Elszívócsonk: **100 mm**

Hossza x szélessége x magassága: **759 × 919 × 1975 mm**

Tömege: **186 kg**



Erős, robusztus váz

Masszív, magas állítható vonalzó

Mobil talp  
(választható tartozék)

Finom és folyamatos vágás  
magasság beállítás

Halogén lámpa  
(választható tartozék)

Fogantyú a fűrészszalag  
gyors feszítésére és  
kiengedésére

Kerámiai  
fűrészszalagvezető

Robusztus öntöttvas asztal

Tárcsafék pedál a szalag  
biztonságos, gyors leállításához



# 18BX Szalagfűrész

## Technikai leírás

**Robusztus fűrészgép professzionális műhelybe gyakorlati vágási magassággal és a legerősebb motorral a Laguna fűrészgépek sorozatából.**

**Az IGM Laguna 18 BX szalagfűrészgép nehéz, stabil kerettel és egy erős 2,2kW aszinkronmotorral van felszerelve. A csiszolt öntöttvas 54x 660 mm méretű munkaasztal a nagyobb darabok vágásánál is stabilitást biztosít. A munkaasztalt -6° - +45° fok között lehet megdönteni.**

A párhuzamos masszív magas vonalzót könnyű beállítani és két helyzetbe (vízszintes és függőleges) lehet pozícionálni. A tömör öntött kerekek kiegyensúlyozottak és poliuretán szalaggal vannak felszerelve a kerék kerülete körül. A szalag úgy van tervezve, hogy a magasabb hőfokot is kibírja és az élettartama hosszabb, mint a hagyományos gumikerékek. A szalag felső vezetőjének csigas hajtóműve maximális stabilitást biztosít a legmagasabb vágási magasságnál is. A fűrészgép egyszerű megállítására az alsó kerék tárcsafékkal van ellátva, amely a pedálra való rálépéssel aktiválódik.

A fűrészgép ellenálló kerámia vezetőkkal van felszerelve az asztal felett és alatt. Ezek a vezetők ideális vágás minőséget biztosítanak és meghosszabbítják a szalagfűrész élettartamát. A gép felső részén lévő nézőüvegek lehetőséget adnak a szalag megfeszítésének vagy meglazításának ellenőrzésére működés közben is. Szintén praktikus elem, a fűrész hátoldalán lévő szalag meglazító kar.

Az IGM Laguna 18bx fűrész a konkurens fűrészgépektől mindenekelőtt a jól kigondolt konstrukciója különbözteti meg, amely extra magas, 463 mm vágást is lehetővé tesz.

A fűrész a CE szabványokban előírt összes védő elemmel van ellátva.

A gép a szállító ládában részlegesen széjjelcsedve állapotban van. A gép előrelátható összeszerelés ideje kb. 1 óra.

A fűrész a szalagfűrész nélkül van szállítva, amelyet, mint kiegészítőt lehet megrendelni.



A munkaasztal döntés szöge -6°-tól +45°-ig



Vágás magasság akár 463 mm



Kerámiai fűrészszalagvezető

### Választható tartozékok

Mobilis talpazat



kód: 151-18bxMBA

Halogén lámpa



kód: 151-1836L



Kiegyensúlyozott öntöttvas kerekek



Tárcsafék pedál a szalag biztonságos, gyors leállításához

# 1632 SuperMax Dobcsiszoló

## LAGUNA

Kód: 151-1632

### A készlet tartalma:

- Alap
- 80 durvaságú csiszolószalag

A henger burkolatának egyedi szerkezete 15%-al javítja az elszívást

Intelligens lassított munkadarab előtolás vastagabb csiszolási réteg esetében

## PARAMÉTEREK

Típus: **1632 SuperMax**

Javasolt felhasználás: **Professzionális gyártás**

Teljesítmény (230 V): **1,1 kW**

A vívőszalag motorja: **40 W**

Fordulatszám: **1420 ford./perc**

A henger méretei: **127 x 406 mm**

Az adagoló szalag sebessége: **0-3 m/perc**

Az anyag min. vastagsága. /max.: **0,8 - 76 mm**

Munkadarab max. szélesség: **406 (812) mm**

A csiszolószalag szélessége: **76 mm**

Elszívócsonk: **100 mm**

Minimális légszállítás: **1000 m<sup>3</sup>/óra**

Hossza x szélessége x magassága: **860 x 560 x 1220 mm**

Tömege: **62 kg**





# 1632 SuperMax Dobcsiszoló

## Technikai leírás

A Laguna csiszológép asztalos mesterek által lett megtervezve. Olyan elemeket talál rajta, amelyeket a szakemberek már hosszú ideje kerestek a fagegmunkáló piacon.

E előnyök egyike, pld, az egyszerű és gyors csiszolás magasság beállítás. A magasság módosítását egy néhány másodperc alatt elvégezheti, nem úgy, mint a klasszikus csiszológépek esetében a korong tekerésével. A digitális kijelző tízed milliméter pontossággal mutatja a henger magasságát és így lehetővé teszi az érték pontos kiszámítását.

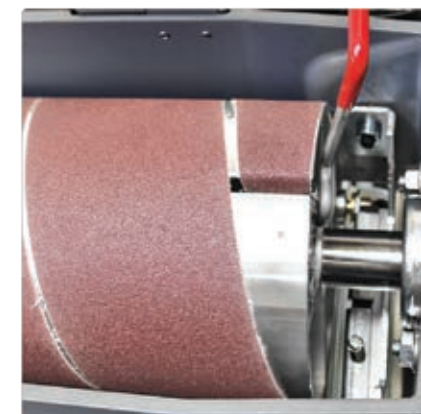
A pontosságot az egész munkadarab szélessége mentén nem csak az egység merev vezetése, hanem a henger és a szállítószalag egymáshoz való pontos, párhuzamos igazítása garantálja. Felület szabályozás a gép teljes szélességében a vivőszalag alatti kar segítségével a csiszolandó munkadarabnak megfelelően. A vivőszalag önálló motorja a csiszológép hátsó részén található és így a szalag inkább húzva van, mint tolvá.

A vivőszalag sebessége az Intellisand technológia segítségével alkalmazkodik az anyaghoz, és automatikusan szabályozza a vivőszalag sebességét és ezzel egyenletes csiszolást biztosít a csiszolandó anyag különböző sűrűsége és a szálak iránya mellett. Ilyen csiszolás közben nem történhet meg az anyag megégése, szál kitépés vagy a munkadarab sérülése. A következő intelligens elem a Turbo Dust Port, a csiszológép speciálisan kialakított felső burkolata, amely a por elszívást 15%-al még hatékonyabbá teszi.

Professzionálisan tervezve az igényes asztalosműhelyek számára, zökkenőmentes működéshez, keskeny vagy széles alkatrészekhez, pontos csiszoláshoz és gyors beállításhoz.



Imbuszkulcs mindig kéznél



Kar a csiszószalag gyors cseréjéhez



Digitális kijelző - munkadarab vastagsága



Kar az asztal emeléséhez széles munkadarabok csiszolásához

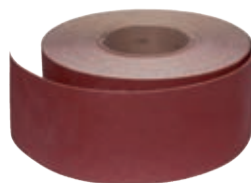
### Választható tartozékok

Összacsukható hosszabító asztalok



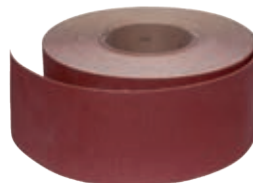
kód: 151-1632FT

Csiszólószalag 76 mm x 25 m  
antisztatikus  
szemcsézet: 60, 80, 100, 120, 150 a 180



kód: M401-725

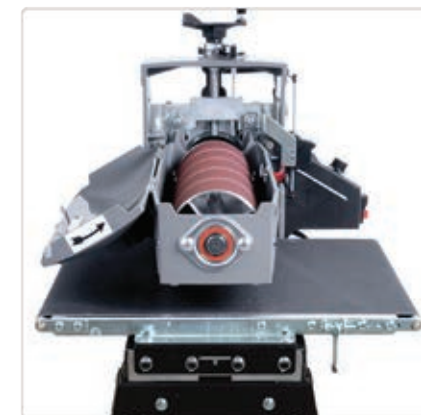
Csiszólószalag 76 mm x 25 m  
standard  
szemcsézet: 60, 80, 100, 120, 150 a 180



kód: M402-725



Meghosszabítás 110 cm-rel



Egyszerű hozzáférés a hengerhez

# Revo 1216 Faipari esztergagép

## LAGUNA

Kód: 151-1216

### A készlet tartalma:

- Hordozó tüske
- Balanszírozó tüske
- Előlap
- Véső támasz
- Rézhegyű tüske kiütő
- Orsópálca reteszelő kulcs

## PARAMÉTEREK

Típus: **REVO 1216**

Javasolt felhasználás: **Professionális gyártás**

Teljesítmény (230 V): **750 W**

Fordulatszám: **50 - 525, 325 - 1750,  
650 - 3500 ford./perc**

Az esztergagép feletti max. átforduló átmérő: **310 mm**

Tengely távolság: **390 mm**

Az orsópálca menete: **M33 × 3,5 mm**

Az orsópálca / szegnyereg belső kúpja: **MK2 / MK2**

Az orsópálca / szegnyereg furata: **17 / 17 mm**

Kitolás a szegnyeregből: **63 mm**

A tartószár átmérője: **25,4 mm (1")**

Hossza x szélessége x magassága: **750 × 226 × 442 mm**

Tömege: **56,3 kg**



Tárolópalc szerszámokra

Mobilis állvány  
(választható tartozék)

Vezérlőpult digitális  
fordulatszám kijelzővel

Az ágyazat hosszabítása  
254 mm-el  
(választható tartozék)

Halogén lámpa  
(választható tartozék)

Masszív, csiszolt acélágy  
széles vezetőkkal

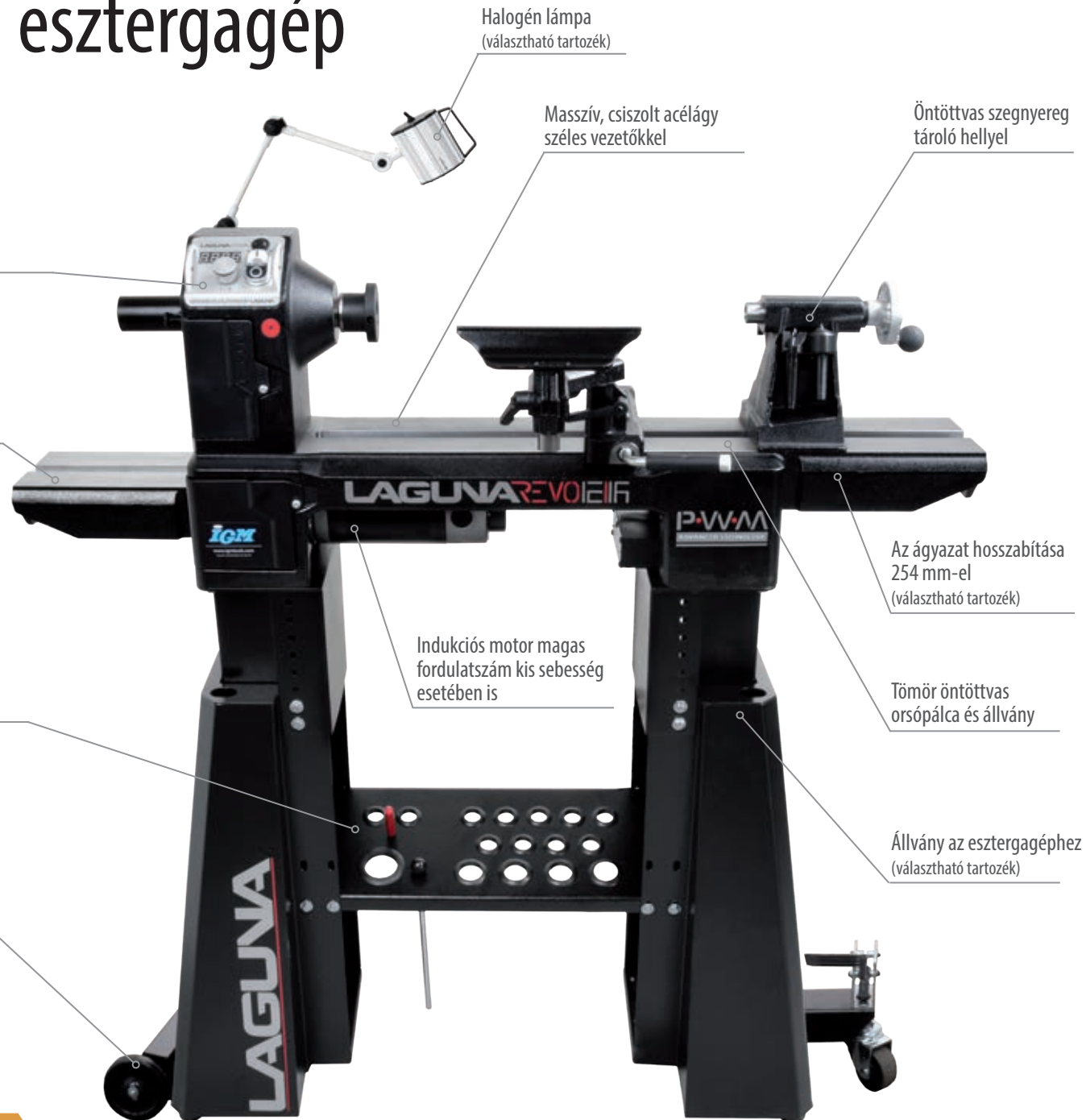
Öntöttvas szegnyereg  
tároló helyel

Indukciós motor magas  
fordulatszám kis sebesség  
esetében is

Az ágyazat hosszabítása  
254 mm-el  
(választható tartozék)

Tömör öntöttvas  
orsópálca és állvány

Állvány az esztergagéphez  
(választható tartozék)





# Revo 1216 Faipari esztergagép

## Technikai leírás

**A közepes nagyságú LAGUNA 1216 esztergagép, különösen a robusztus elemeivel emelkedik ki, beleértve az öntöttvas szerkezetű orsóálcát, a szegnyeret, a pontosan csiszolt ágyazatot és az acéllal erősített szélű támasztékot**

Az egyik első látásra jellemző elem az ergonomiailag elhelyezett eloxált alumínium kezelőpanel egy duralumíniumból készült fordulatszám kiválasztóval. Az esztergagép 50-2250, 325-1750, 650-3500 fordulat/ perc fordulatszámmal működik. A fordulatszámot egyenletesen a forgatható duralumínium vezérlővel lehet vezérelni és a fordulatszám két fokozata közötti átkapcsolás kar mechanizmussal van megoldva. Az esztergagép motorja olyan technológiával van kialakítva, amelyik alacsony fordulatszámnál magas forgónyomatékot biztosít.

A szegnyereg és az orsóálcá retesze az esztergagép hátoldalán van. És nem zavar munka közben, de könnyen hozzáférhető. Az ergonomikusan kialakított fogantyúk excentrikus reteszeltet használnak, ami biztosítja a nagyon szoros tapadást.

**Ki lehet egészíteni: ágyazat meghosszabbítással, praktikus támasztékkal és kerekkel, amelyek könnyű mozgást biztosítanak a műhely területén belül.**

Megjegyzés: A kövek közötti távolság a használt kiegészítőktől függően változhat.



Esztergagép alapfelszereltséggel  
(választható tartozékok nélkül)

### Választható tartozékok

Halogén lámpa



kód: 151-1836L

Nyereghosszabító készlet 254 mm



kód: 151-1216EXT

Állvány  
kód: 151-1216STA



Mobilis állvány  
kód: 151-1412MBA



Masszív ágyazat szélessége 160 mm



Áttekinthető irányító egység



Szegnyereg tároló helytel



Könnyen hozzáférhető ékszíj



Praktikus polc a szerszámokra



Orsóindexálás 24 pontban

# Revo 1836 Faipari esztergagép

## LAGUNA

Kód: 151-1836

### A csomagolás tartalma:

- Talapzat
- Hordozó tüske
- Balanszírozó tüske
- Előlapka
- Vésőtámasz
- Világítóttest tartó
- Tüske kiütő
- Főorsó reteszének kulcsa

## PARAMÉTEREK

Típus: **REVO 1836**

Javasolt felhasználás: **Professzionális gyártás**

Teljesítmény (230 V): **1,5 kW**

VFD variábilis frekvencia váltó: **Delta S1**

Fordulatszám: **50-3500 ford./perc**

Az esztergagép feletti max. átforduló átmérő: **457 mm**

Tengelytávolság: **914 mm**

Az orsópálca mente: **M33 x 3,5 mm**

Az orsópálca / szegnyereg belső kúpja: **MK2 / MK2**

Az orsópálca / szegnyereg furata: **17 / 17 mm**

Kitolás a szegnyeregből: **115 mm**

A tartószár átmérője: **25,4 mm (1")**

Hossza x szélessége x magassága: **1524 x 660 x 1194 mm**

Tömege: **194 kg**





# Revo 1836 Faipari esztergagép

## Technikai leírás

A gép nagy előnye a stabilitása, a minősége és a szilárdsága. Ezért a valódi szakembereknek és professzionális szakmunkásoknak van tervezve kis és közép műhelyekben végzett munkákhoz.

Az egyik első látásra jellemző elem az ergonomiailag elhelyezett eloxált alumínium kezelőpanel egy duralumíniumból készült fordulatszám kiválasztóval. Kék háttér világítású, frekvencia váltó fordulatszám kiválasztó kijelző, gyönyörű kivitelű vezérlővel jelzi, hogy ez nem egy egyszerű esztergagép.

A masszív 208 mm-es esztergaágy kiváló minőségű acélból van elkészítve és pontosan van csiszolva, ami sima járást biztosít az orsópálcának, a szegnyeregnek és a szerszámtartónak. Az orsópálca 1,5 kW indukciós motorral van meghajtva a VFD variálható frekvencia váltóval, ami még a nagyon alacsony fordulatszámnál is hihetetlen nagy fordulatszámot biztosít. A fordulatszámot egyenesen a forgatható duralumínium vezérlővel lehet vezérelni és a fordulatszám két fokozata közötti átkapcsolás kar mechanizmussal van megoldva.

Az eszterga orsópálcája, a szegnyereg és a lábak öntöttvasból készültek, hogy minimális rezgést és nagy kényelmet biztosítsanak nagyobb alkatrészek esztergálásakor is. A szegnyereg és az orsópálca retesze az esztergapad hátoldalán van. És nem zavar munka közben, de könnyen hozzáférhető. Az ergonomikusan kialakított fogantyúk excentrikus reteszeltést használnak, ami biztosítja a nagyon szoros tapadást.

A gép a szállító ládában részben összerakott állapotban kerül szállításra. Az összeszerelés ideje kb. 1 óra.

Megjegyzés: A csúcsok közötti távolság a használt kiegészítőktől függően változhat.



Masszív 208 mm széles esztergaágy



Áttekinthető vezérlőpanel



Szegnyereg tároló hellyel



Könnyen hozzáférhető szíj

### Választható tartozékok

Kihajtható hosszabbítás



kód: 151-1836SE

Mobilis talpazat



kód: 151-1836WK

Halogén lámpa



kód: 151-1836L



Polc a szerszámok tárolására



Skálagyűrű

# B Flux Forgácselszívó LAGUNA

Kód: 151-BFLUX1

## A csomagolás tartalma:

- Szűrőbetét
- 2x műanyag hulladékzsák

## PARAMETRY

Típus: **BFlux1**

Javasolt felhasználás: **Iparos**

Teljesítmény (230 V): **750 W**

Szívás teljesítmény: **884 m<sup>3</sup>/óra**

Zajszint: **76 dB**

A hulladék zsák mérete: **600 x 900 mm**

Szűrő teljesítménye: **0,2-2 mikron, 99,97 %**

Csatlakozó elem: **100 mm**

Hossza x szélessége x magassága **737 x 381 x 1270 mm**

Tömege: **32 kg**

A csomagolás mérete: **500 x 650 x 800 mm**

Tömege: **32 kg**



Lapátos rendszer a szűrő egyszerű tisztításához

Fordítható elszívónyak lent vagy fent

Hatékony motor vas ventilátorral

Hatékony 99,97 % szűrés, 0,2 - 2 mikron nagyságú részecskék

Snap-Band gyorsbefogó öv a hulladékzsákhoz





# B Flux Forgácselszívó

## Technikai leírás

**Egyedi, kompakt és hordozható por és fűrészpor elszívó a körfűrészhez vagy a csiszolóhoz.**

Semmilyen acél szalag a hulladékgyűjtő rögzítésére, a BFlux elszívó Snap-Band szalaggal van felszerelve a hulladék zsák gyors felfogatására. Más hasonló egységekhez képest a BFlux stabilabb felépítésű és alacsonyabb zajszinttel rendelkezik. Az asztal 100 mm csomkkal van felszerelve, amelyet gép alap részének elforgatásával le vagy fel lehet irányítani. Az elszívó cső így felülről vagy alulról rendelkezhet hulladék bemeneti nyílással.

A BFlux1 alap kivitelben egy 1 mikronos redős szűrővel rendelkezik, amelynek teljes területe 1,6 m<sup>2</sup>, ezzel biztosítva a maximális légáramot. Hatékony 99,97 % szűrés, 0,2 - 2 mikron nagyságú részecskék. Hatékony 99,97 % szűrés, 0,2 - 2 mikron nagyságú részecskék. A praktikus forgattyústengely a forgó lapátkákkal szétzerelés nélküli tisztítást biztosít a szűrő patron belsejében.

Karton dobozban részlegesen szétcsedve van szállítva. Az összeszerelés ideje kb. 1 óra.



Könnyű és egyben robusztus konstrukció



Szűrő egyszerű befogása



Nyak és motor kétoldali szerelése

### Választható tartozékok



kód: 151-BFluxSF



kód: 151-BFluxDB



Vezérlőpult



Mobilitást nyújtó kerekek

# C Flux Forgácsolószívó

## LAGUNA

Kód: 151-CFLUX3T

Lehetőség van akár  
3 elszívócső csatlakoztatására

### A csomagolás tartalma:

- Távirányító
- 2x hulladék műanyag zsák a hulladéktartályba
- 2x műanyag hulladékzsák a szűrőhöz
- Hajtogatott mikrószűrő

## PARAMETRY

Típus: **CFlux3**

Javasolt felhasználás: **Professzionális gyártás**

Teljesítmény (400 V): **2,2 kW**

Szívás teljesítmény: **3831 m<sup>3</sup>/óra**

Zajszint: **88 dB**

Hulladékzsák a tárolóban: **960 mm x 960 mm**

Hulladékzsák a szűrőben: **660 mm x 620 mm**

Szűrő teljesítménye: **0,2 - 2 mikron, 99,97 %**

Max. vákuum: **2800 Pa**

Csatlakozó elem: **1x 200 mm / 3x 100 mm**

Hossza x szélessége x magassága: **1168 x 686 x 2007 mm**

Tömege: **140 kg**

Ciklon technológia  
kétfokozatú szűréssel

Kifinomult karrendszer  
a hulladéktartály befogására

Forgatható kerék az  
elszívón és a hulladéktárolón



Vezérlőpult

A szűrőberendezés kiterjesztésének  
tisztítása szétzerelés nélkül

A szűrő robusztus  
vas konstrukciója

Hatékony 99,97 % szűrés, 0,2 - 2  
mikron nagyságú részecskék





# C Flux Forgácsolószívó

## Technikai leírás

**Erős ciklon elszívó a nagyobb professzionális műhely részére állandó teljesítménnyel hatékony elszívást biztosít.**

A CFlux3 sorozat az elszívás új szabványát állítja be. A ciklon elszívó rendszer maximizálja a levegő áramlását és javítja az elszívás hatékonyságát.

**Hatékony szűrő kézi tisztítással** - A satbilan beépített mikroszűrő nem korlátozza a levegő áramlását, ami megnöveli a szűrőrendszer teljes hatékonyságát. A CFlux3 alapváltozatban egy 1 mikronos redős szűrővel rendelkezik, amelynek teljes területe 4,5 m<sup>2</sup>, ezzel biztosítva a maximális légáramot.

Hatékony 99,97 % szűrés, 0,2 - 2 mikron nagyságú részecskék. A szűrő patron belsejében lévő forgó lapátkák praktikus rendszere leegyszerűsíti a szűrő tisztítását szétszedés nélkül is és ezzel egyidőben megakadályozza a szűrő eltömődését. A szűrő alsó része hulladékszakkal ellátva a finom por felfogása érdekében.

**Okos megoldás a hulladéktartályra** - A tartály kiürítése nagyon egyszerű. A kítűnő gyorskioldó rendszer biztosítja a hulladéktároló egy mozdulattal történő leoldását az elszívó egységről. Emelje meg a fogantyút, hogy eltávolítsa a hulladéktárolót az elszívóról. És fordítva, a fogantyú lefelé történő nyomásával a rendszer felemeli a tárolót és az elszívóhoz tolja. Ez emeli a tartály kerekeit a levegőbe, és a ciklon könnyen lehet mozgatni a műhelyen belül, anélkül, hogy a tartályt a tömlőre húzná. A hulladéktároló tartálya forgókerekekkel felszerelve az egyszerű manipuláció érdekében.

**Ciklon rendszer** - A ciklonos kétfokozatú elszívó rendszer nagyobb hatékonyságot nyújt, mint az összehasonlítható egyfokozatú elszívó gépek. A nagyobb szennyeződések külön választja és egyenesen a hulladéktárolóba esnek, mielőtt a légáram továbbviszi őket a szűrés második szakaszába. Ez a rendszer biztosítja az állandó elszívást és az egység teljesítményét.

A gép a szállító ládában részlegesen széjjelszedve állapotban van. Az összeszerelés ideje kb. 4-5 óra.



Robustus konstrukció C-Flux3



Szűrő nyílás több gép csatlakoztatására



Kifinomult karrendszer a hulladéktartály eltávolítására

### Választható tartozékok

Hulladékszák 960 x 960 mm



kód: 151-CFluxDB

Hulladékszák a szűrőhöz 660 x 620 mm



kód: 151-CFluxDB2

1-összerakható mikrofilter



kód: 151-CFluxSF



Távírányító és áttekinthető vezérlőpult

# P Flux Forgácsolószívó LAGUNA

Kód: 151-PFLUX3T

Lehetőség van akár 3  
elszívócső csatlakoztatására

## A csomagolás tartalma:

- Távirányító
- 2x hulladék műanyag zsák a hulladéktartályba
- HEPA filter

## PARAMÉTEREK

Típus: **PFlux 3**

Javasolt felhasználás: **Professzionális gyártás**

Teljesítmény (400 V): **2,2 kW**

Szívás teljesítmény: **3831 m<sup>3</sup>/óra.**

Zajszint: **76 dB**

A hulladéktároló térfogata: **209 l**

A finom porzsák mérete: **2800 Pa**

Szűrő teljesítménye: **0,4 mikronu, 99,2 %**

Csatlakozó elem: **1x 200 mm / 3x 100 mm**

Hossza x szélessége x magassága: **1168 x 686 x 2032 mm**

Tömege: **160 kg**



Ciklon technológia  
kétfokozatú szűréssel

Hulladéktartály  
vákuumos rögzítéssel

Kifinomult karrendszer a  
hulladéktartály befogására

Forgatható kerék az elszívón és  
hulladéktárolón

Áttekinthető vezérlőpanel LED kijelzővel

A szűrő lemez fedele  
magasabb kényelem érdekében  
zajcsökkentővel van felszerelve

HEPA szűrő a 0,4 mikron  
nagyságú szemcsék 99,2 %  
szűrés hatékonysága

Félautomata vákuumos  
tisztítása a szűrő kiegészítőnek





# P Flux Forgácselszívó

## Technikai leírás

**A PFlux 3 az IGM Laguna Flux sorozat legnagyobb teljesítményű elszívója, amely konkurenciamentes elszívó teljesítményt, magas kényelmet és maximális elszívó hatékonyságot biztosít. Hatékony HEPA szűrővel van felszerelve. A szűrőt lefedő csuklós ajtó belülről akusztikai habbal van befűjva, hatékonyan szabályozza a zajt.**

**Mi az a HEPA szűrő és hogy működik** - A HEPA nagyon hatékony levegőszűrő a 0,4 mikron nagyságú részecskék szűrésére 99,2% hatékonysággal, amikor a szokásos mikroszűrők csak 1-2 mikron nagyságú részecskéket szűrik ki. Alapvetően egy üvegszálból készült nagy, lapos szűrő, amelyet sokszor harmonika alakba hajtogatnak össze. Viszont nem korlátozza a levegő áramlását, ami megnöveli a szűrőrendszer hatékonyságát. Ha a szűrő csak egy rétegből lenne, akkor a hatékonysága jelentéktelen lenne. Azzal, hogy harmonika szerűen van összehajtogatva, egy porszemcsét sem enged át, csak tiszta levegőt. A PFlux 3 HEPA szűrő szennyeződés jelzővel van felszerelve, amelyet a gép kezelőpaneljén lévő LED jelzi. A szívótömlőnek a mikroszűrő- hulladéktartály nyakához történő csatlakoztatása vákuumot hoz létre a HEPA szűrőben, amely eltávolítja a legtöbb port a szűrőkamrákból és ezután lerakódik a fő hulladéktartályban. A szűrő tisztítását még hatékonyabban a külső oldalról nyomás alatti levegő segítségével végezheti el.

**A hulladéktároló kifinomult megoldása vákuum funkcióval** - A hulladéktároló kiürítése nagyon egyszerű. A kitűnő gyorskioldó rendszer biztosítja a hulladéktároló egy mozdulattal történő leoldását az elszívó egységről. Emelje meg a fogantyút, hogy eltávolítsa a hulladéktárolót az elszívóról. És fordítva, a fogantyú lefelé történő nyomásával a rendszer felemeli a tárolót és az elszívóhoz tolja. Ez emeli a tartály kerekeit a levegőbe, és a ciklon könnyen lehet mozgatni a műhelyen belül, anélkül, hogy a tartályt a tömlőre húzná. A hulladéktároló munkahelyzetbe kerülésével a csatlakozó a ciklon testéhez csatlakozik és ezzel a tartály alján vákuum keletkezik. Ez a vákuum tartja a hulladékszákot a tartályban, hogy megakadályozza, hogy a szivattyú működése közben levegőt szívjon. A többi ciklon ilyen rendszerrel nem büszkélkedhet. Ha úgy dönt, hogy a Pfluxot hulladékszák nélkül használja, egyszerűen felszerelheti újra a rendszert és leállíthatja a vákuummechanizmust. Ciklon rendszer- A ciklonos kétfokozatú elszívó rendszer nagyobb hatékonyságot nyújt, mint az összehasonlítható egyfokozatú elszívó gépek. A nagyobb szennyeződések külön választja és egyenesen a hulladéktárolóba esnek, mielőtt a légáram továbbviszi őket a szűrés második szakaszába. Ez a rendszer biztosítja az állandó elszívást és az egység teljesítményét.

A gép a szállító ládában részlegesen széjjelzsedve állapotban van. Az összeszerelés ideje kb. 4-5 óra.

### Választható tartozékok

Műanyag porzsák 960 x 960 mm



kód: 151-CFluxDB

Tartalék HEPA filter



kód: 151-PFluxSF



Hangszigetelt fémlemez burkolat



A hulladéktartály telítettségének ellenőrzése



Kifinomult karrendszer a hulladéktartály eltávolítására



Távírányító és áttekinthető vezérlőpult LED kijelzővel a szűrő eltömődése és telítettsége

# A Flux Levegőszűrő **LAGUNA**

Kód: 151-AFLUX12

## A csomagolás tartalma:

- 4 szemcsavar és peremes anyák a mennyezetre történő felszereléshez
- 4 gumi lábacska
- Külső mosható elektrosztatikus szűrő
- Belső szűrő
- Távirányító (2 AAA elem a csomag része)

## PARAMÉTEREK

Típus: **AFlux**

Javasolt felhasználás: **Professzionális gyártás**

Teljesítmény (230 V): **150 W**

A szűrés sebessége: **917, 1240, 2038 m<sup>3</sup>/óra**

Külső szűrő: **5 mikron**

Belső szűrő: **1 mikron**

Időzítő: **IGEN**

Időzítő beállítása: **1, 2 és 4 óra**

Távirányító: **IGEN**

Zajszint (magas sebesség): **59,6 dB**

Zajszint (Közepes sebesség): **56,1 dB**

Zajszint (alacsony sebesség): **55,6 dB**

Hossza x szélessége x magassága: **712 x 610 x 305 mm**

Tömege: **25 kg**

A csomagolás mérete: **400 mm x 680 mm x 770 mm**

Tömeg csomagolással együtt: **28,6 kg**



Távirányító

Alkalmos a mennyezetre való szerelésre

A szűrő szennyezettségének mutatója optimalizálja a teljesítményt

Óráként 22-szer szűri át a levegőt 6 x 6 x 2,5 m méretű műhelyben



# A Flux Levegőszűrő

## Technikai leírás

**Ideális a nagyobb műhelyek légtérében lévő por minimalizálására. Ez a szűrő egység úgy van megtervezve, hogy a 6 X 6 X 2,5 m méretű műhely levegőjét óránként 22-szer szűrje át a legnagyobb sebesség mellett.**

**Külső, mosható elektrosztatikus szűrővel szállítva, amely elfogja az 1 mikronnál nagyobb részecskéket, biztosítva a tiszta műhelyi levegőt.**

Az egység 150 W teljesítményű motorral van felszerelve, amely 917, 1240 és 2038 m<sup>3</sup>/óránkénti levegőáramlást biztosít. A távvezérlőn az időzítő lehetséges 1, 2 és 4 órára való beállítása lehetőséget ad a felhasználónak a műhely légtérének tisztítását úgy állítani be, hogy amíg távol van a szűrő működik és automatikusan leáll.

A gép összeszerelve van szállítva karton dobozban. Üzembe helyezés előtt ki kell venni a belső és a külső szűrőt és el kell távolítani a poliészterén telítő anyagot, szállítás közben a motor elmozdulásától véd.

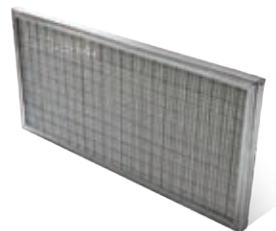
### Választható tartozékok

Belső anyagszűrő



kód: 151-AFluxIF

Külső elektrosztatikus szűrő



kód: 151-AFluxOF



Tiszta levegő kivezetése



Külső mosható szűrő



Szennyeződés kijelző



Vezérlőpult



Távírányító



Külső és belső szűrő

LAGUNA

LAGUNA REVOLEIF





**Szerszámok és Gépek**

Importőr és forgalmazó az EU területén

# LAGUNA

## LEGYEN ÖN IS A MI PARTNERÜNK ÉS A LAGUNA GÉPEK FORGALMAZÓJA

Működjön együtt velünk és bővítse ki a kínálatát professzionális asztalos Laguna gépekkel az IGM cégtől.

IGM nástroje a stroje s.r.o. cég a Laguna gépek Közép- és Kelet-Európa kizárólagos forgalmazója, egy központi raktárral Prága közelében.

Partnereink elvárhatják tőlünk:

- Gépek széles kínálatát a legmagasabb minőséggel a fa és egyéb anyagok megmunkálásához.
- Gépek raktáron, Prága közelében található modern központi raktárból.
- Egyszerű termék import az Ön e-shopjába.
- Technikai támogatást, előnyös feltételeket és árkedvezményeket.
- Márka támogatást hagyományos és új média segítségével (katalógusok, bannerok (hirdetések), internetes népszerűsítés).



**Szerszámok és Gépek**

Importőr és forgalmazó az EU területén

# LAGUNA

**Eladó:**



[www.laguna.igmttools.hu](http://www.laguna.igmttools.hu)

Ez a dokumentum magánhasználatra szolgál. Minden más típusú felhasználás, reprodukció, másolás az IGM nástroje a stroje s.r.o. előzetes írásbeli beleegyezés nélkül tilos.  
IGM az IGM nástroje a stroje s.r.o. regisztrált védjegye.

IGM nástroje a stroje s. r. o., Ke Kopanině 560, Tuchoňovice, 252 67, Csehország, Reg.sz. 25114727, Adószám CZ25114727.  
© 2020 IGM nástroje a stroje s. r. o.

Rendelési kód: F000-90140-HU

